

NOUVEAU  
**RENAULT ESPACE**  
**E-TECH FULL HYBRID**  
200 CH



# le vrai luxe sera toujours l'espace

Sixième génération d'un concept indémodable, nouveau Renault Espace E-Tech full hybrid réinvente le SUV de 7 à 5 places. Son design allie silhouette fluide et lignes sculptées. Sa motorisation E-Tech full hybrid 200 ch, son confort raffiné et ses technologies avancées invitent à une approche nouvelle du voyage.



**Avec sa motorisation E-Tech full hybrid 200 ch, profitez d'une autonomie allant jusqu'à 1100 km<sup>(1)</sup>.**

**7 à 5 places**

**jusqu'à 777 L<sup>(2)</sup>  
de volume  
de coffre**

**984 cm<sup>2</sup>  
d'écrans openR  
et affichage  
tête haute<sup>(3)</sup>**

**motorisation  
E-Tech full  
hybrid 200 ch**

**jusqu'à  
1100 km  
d'autonomie<sup>(1)</sup>**

**32 systèmes  
avancés d'aide  
à la conduite**

(1) avec un plein d'essence selon données WLTP.

(2) sur version 5 places avec banquette avancée.

(3) écran openR de 774 cm<sup>2</sup> et en option selon version l'affichage tête haute de 210 cm<sup>2</sup>.

# menu interactif

**01. design**

**02. vie à bord**

**03. plaisir de conduite**

**04. multimédia**

**05. systèmes avancés  
d'aide à la conduite**

**06. personnalisation**

**pdf à télécharger**



**équipements et motorisations**



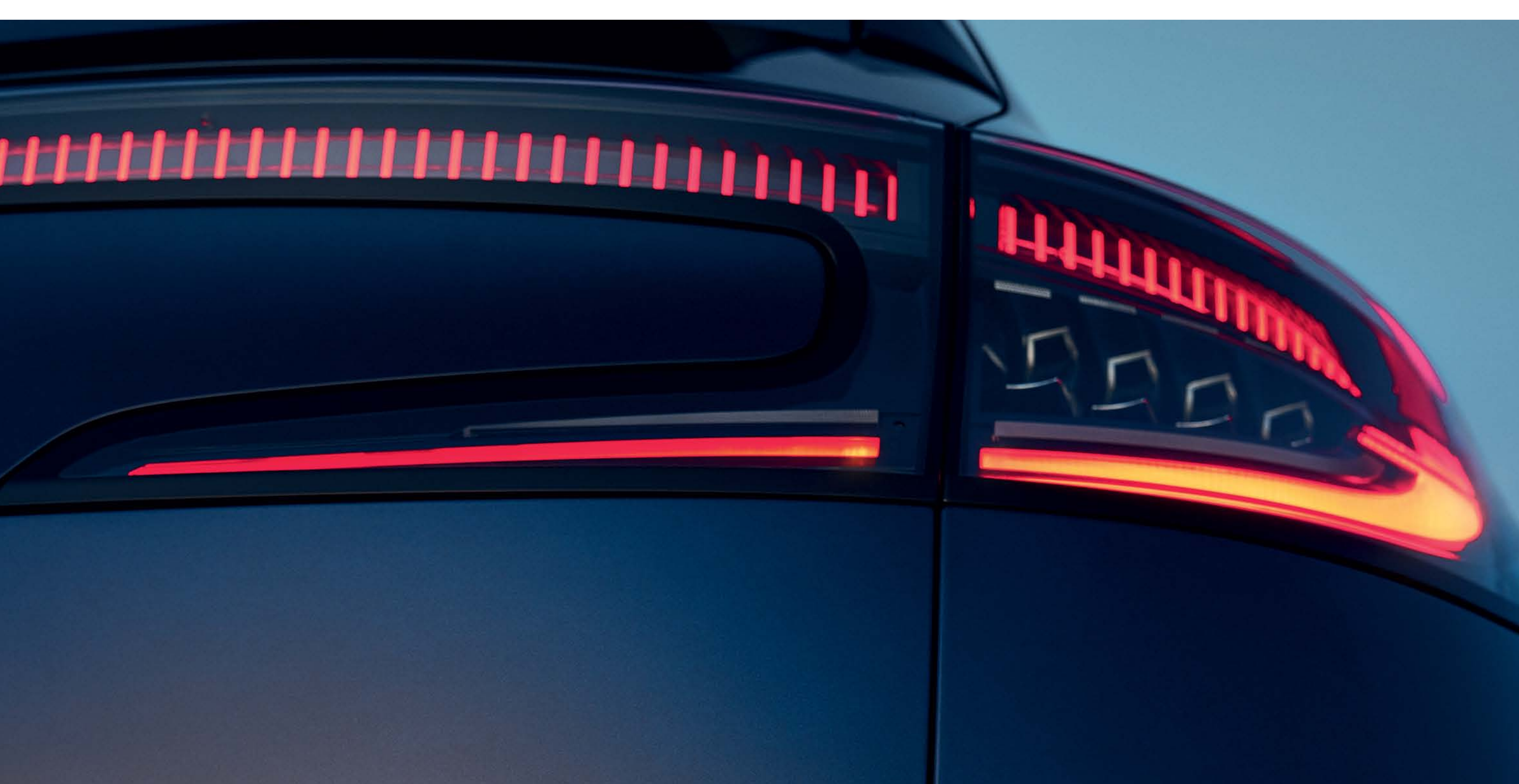
**accessoires**

# un design tout en élégance

Face avant ciselée, silhouette fluide, lignes racées, toit en verre panoramique\*, nouveau Renault Espace E-Tech full hybrid renouvelle le SUV premium.



Signature lumineuse en forme de C avec éclairage full LED.



\*disponible selon version.

## version esprit Alpine

La version esprit Alpine se reconnaît à sa teinte gris schiste satin, sa lame avant sport et sa calandre racée noire à damiers. Les jantes alliage diamantées noires 20" daytona avec vernis fumé gris et le badge esprit Alpine signent une personnalité exclusive.



On retrouve également la touche Alpine dans l'habitacle : la sellerie en tissu / Alcantara® est rehaussée de surpiqûres bleues, les appuie-têtes arborent des motifs brodés exclusifs et le pédalier en aluminium dynamise le cockpit. Le volant, gainé nappa / Alcantara®, s'habille de coutures bleu-blanc-rouge.



[configurez et commandez →](#)

## confort premium

Prenez place dans un espace où tout est conçu pour votre bien-être. Éclairé par le vaste toit en verre panoramique<sup>(1)</sup> de plus de 1m<sup>2</sup>, profitez d'un intérieur soigné accueillant jusqu'à 7 personnes. L'habitacle s'adapte à vos besoins pour vous offrir le plus grand des confort.



Installez-vous à bord, le siège massant<sup>(2)</sup>, chauffant<sup>(2)</sup> en cuir<sup>(3)</sup> et matelassé gris sable clair<sup>(2)</sup>, vous invite à un voyage en première classe. Face à vous, le poste de conduite à l'ergonomie épurée révèle jusqu'à 984 cm<sup>2(4)</sup> d'écrans.



(1) disponible selon version.

(2) de série sur la version iconic.

(3) tout siège mentionné en cuir dans ce document est composé pour partie de cuir véritable et pour partie de textile enduit grainé. Pour toute précision concernant les matériaux cuir utilisés, vous pouvez contacter votre conseiller commercial.

(4) écrans openR de 774 cm<sup>2</sup> et en option selon version l'affichage tête haute de 210 cm<sup>2</sup>.

## espace intérieur

**En configuration 7 ou 5 places, vos passagers bénéficient d'une grande liberté de mouvement; la banquette arrière coulisse sur 22 cm, offrant l'un des meilleurs espaces aux jambes de sa catégorie<sup>(1)</sup>.**



**Au 2<sup>e</sup> rang, l'espace aux jambes est de 32 cm et les dossiers sont inclinables à 31°. Au 3<sup>e</sup> rang, l'espace aux jambes est de 13 cm et les dossiers sont inclinables à 14°.**



**Le hayon motorisé s'ouvre automatiquement lorsque l'on passe le pied sous le seuil du coffre. Le volume s'adapte à vos besoins : jusqu'à 777 L en version 5 places<sup>(2)</sup> avec la banquette avancée; 1818 L avec les sièges du rang 2 rabattus.**



**Plus de 40 L de rangements sont répartis dans l'habitacle, dont 25 L à l'avant. À l'arrière, les passagers disposent de larges poches aumônières de 2,2 L chacune et de porte-gobelets dans l'accoudoir central.**



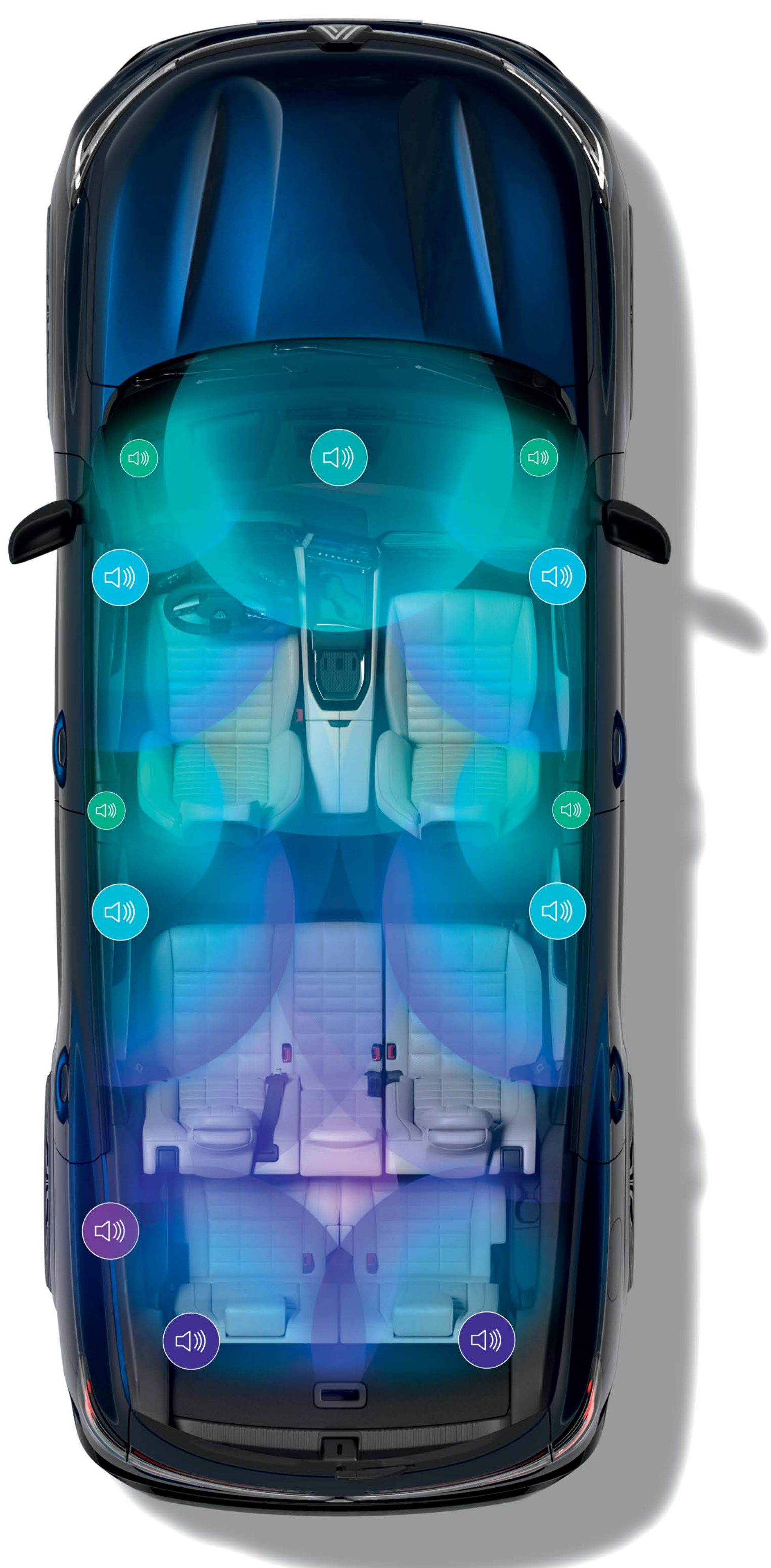
(1) source étude A2MAC1 et Renault/2022.

(2) 677L en version 7 places.

# Harman Kardon®<sup>(1)</sup>, le son haute-fidélité

Immergez-vous dans une ambiance sonore comme dans un auditorium. Les 12 haut-parleurs du système Harman Kardon®<sup>(1)</sup> de 485 W, répartis dans les panneaux de porte, sur les côtés du tableau de bord et dans le coffre révèlent toutes les facettes de la spatialisation sonore.

(1) selon version.



2 tweeters sur les côtés du tableau de bord, 2 woofers dans les panneaux de porte avant et 2 dans les panneaux de porte arrière, 2 surround, 1 unité centrale avant, 2 tweeters et 1 subwoofer dans le coffre.

[configurez et commandez →](#)



### 03. plaisir de conduite

# motorisation E-Tech full hybrid

E-Tech  
**full hybrid**  
**200 ch**

jusqu'à  
**80%**  
de conduite électrique  
en ville<sup>(1)</sup>

jusqu'à  
**130 km/h**  
en conduite électrique<sup>(1)</sup>

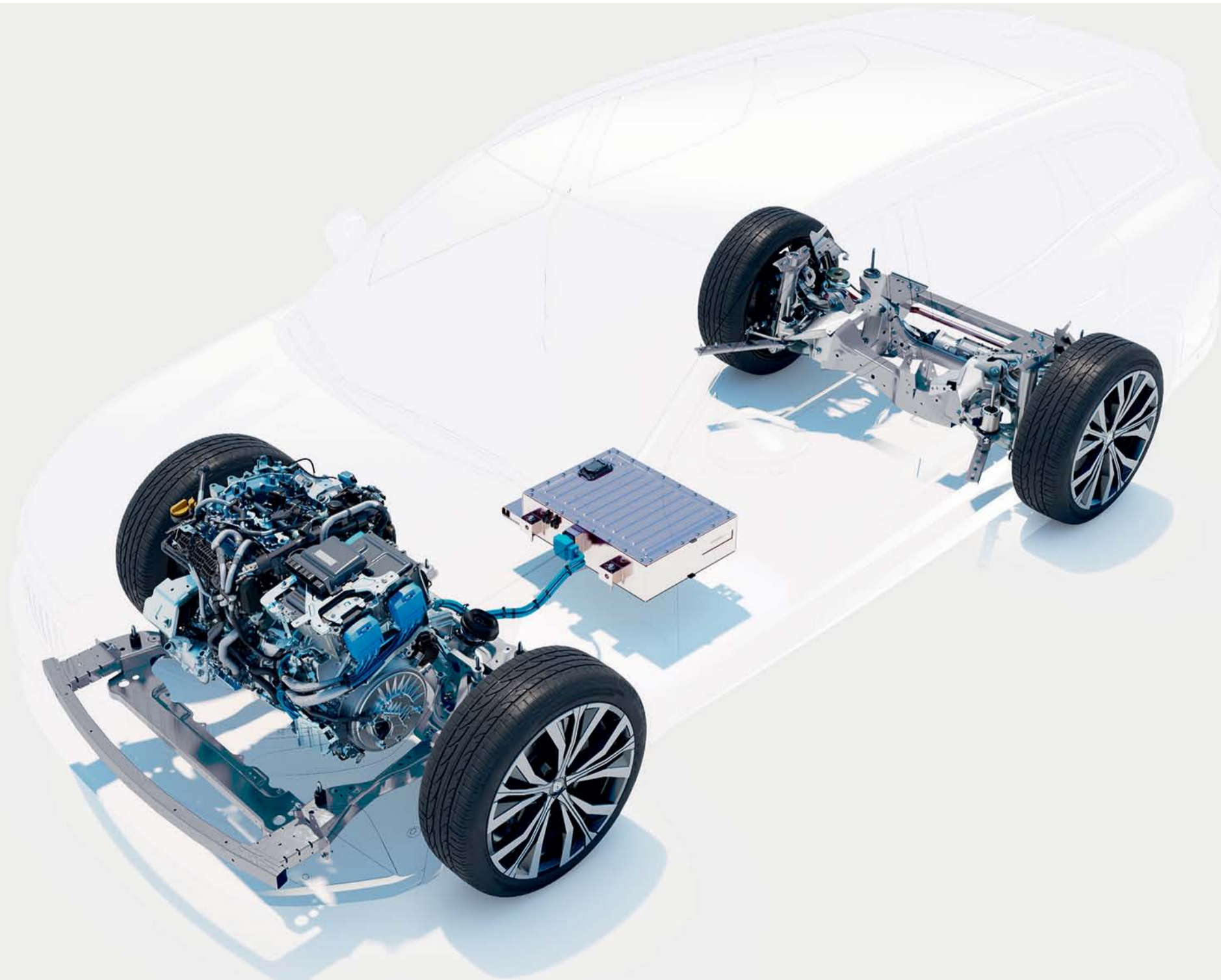
jusqu'à  
**1100 km**  
d'autonomie<sup>(2)</sup>

à partir de  
**4,6 L/100 km**  
de consommation<sup>(3)</sup>

à partir de  
**104 g/km**  
d'émissions de CO<sub>2</sub><sup>(3)</sup>



**En ville, roulez jusqu'à 80% du temps en électrique<sup>(1)</sup> et économisez jusqu'à 40%<sup>(4)</sup> de carburant. La batterie se recharge lors des phases de décélération et de freinage, pas besoin de se brancher pour recharger.**



(1) temps de conduite, suivant état de charge de la batterie et style de conduite / source interne Renault / 2022.

(2) avec un plein d'essence selon données WLTP.

(3) 4,6 L à 4,9 L/100 km de consommation et 104 g à 110 g/km d'émissions de CO<sub>2</sub>, valeurs homologuées selon version / selon données WLTP / source UTAC / juillet 2022.

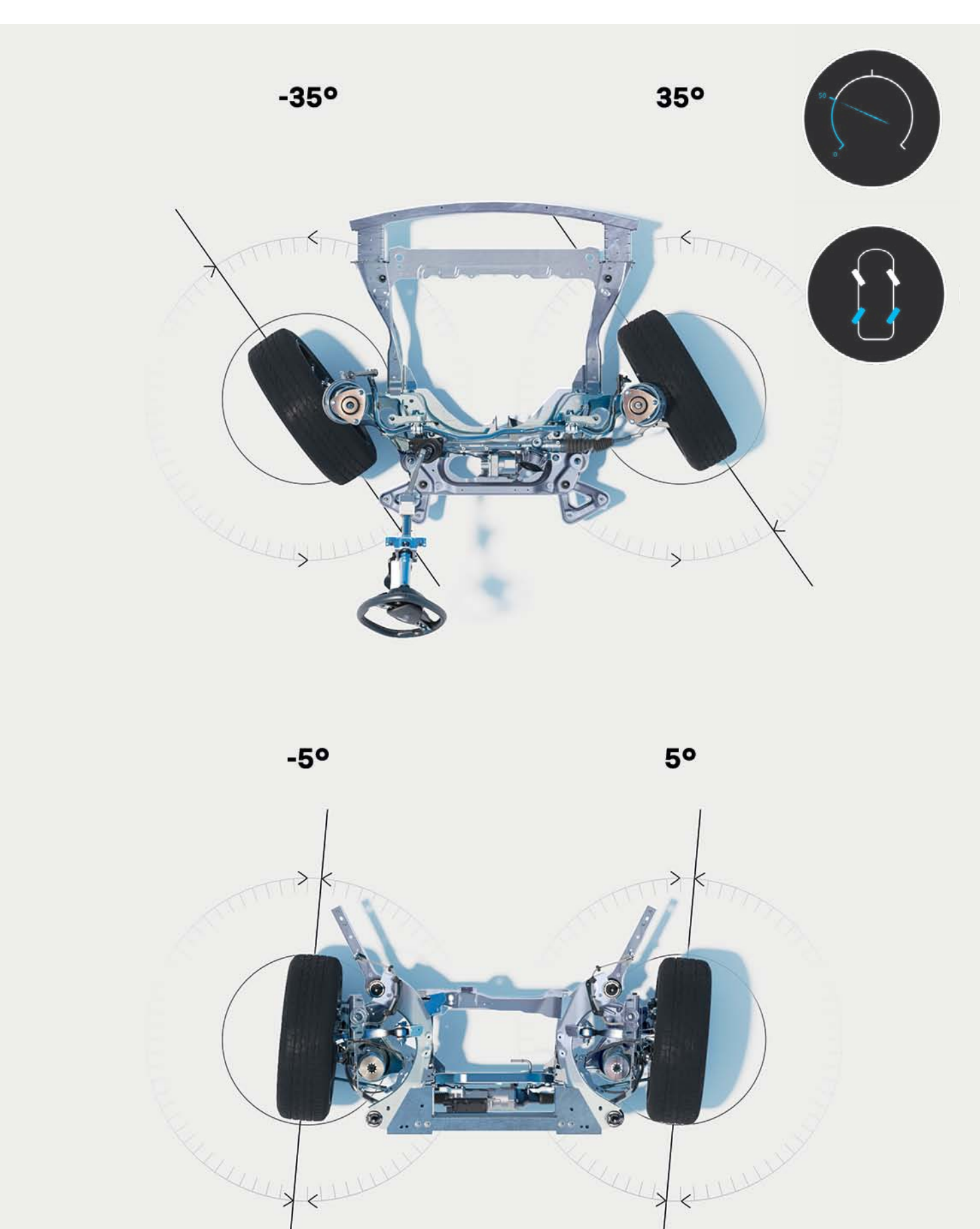
(4) pour une motorisation E-Tech full hybrid comparée à une motorisation mild hybrid auto, selon données WLTP City / source UTAC & IDIADA / septembre 2022.

## 4Control advanced<sup>(1)</sup>

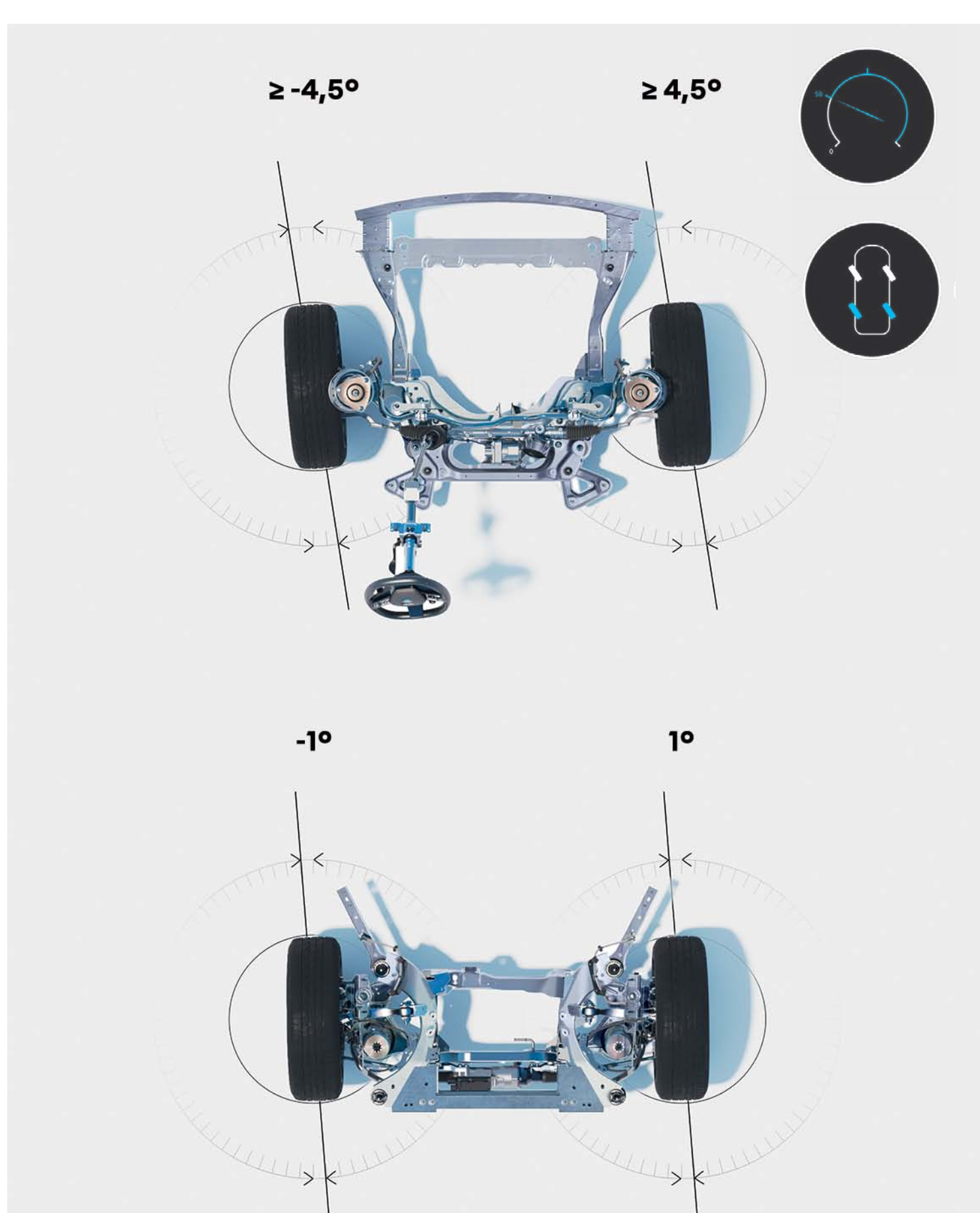
Les 4 roues directrices du système 4Control advanced<sup>(1)</sup> rendent les trajectoires nettes, précises et sécurisantes. Courbes et virages sont maîtrisés.



Le diamètre de braquage de 10,4 m s'approche de celui d'une citadine.



jusqu'à 50 km/h, les roues arrière tournent dans le sens opposé des roues avant pour réduire le diamètre de braquage et faciliter les manœuvres.



au-dessus de 50 km/h, les roues arrière tournent dans le même sens que les roues avant pour renforcer la tenue de route et améliorer la sécurité.

(1) selon version.

[configurez et commandez →](#)

# ystème multimédia openR link avec Google intégr

Offrez-vous l'une des meilleures expériences de conduite connectée avec le système multimédia openR link<sup>(1)</sup> avec Google intégré<sup>(1)</sup>. Face à vous, 774 cm<sup>2</sup> d'écrans haute résolution vous donnent accès à un large éventail de services et de contenus connectés.



Waze, SongPop for Renault, Amazon Music, jusqu'à 39 applications avec des contenus exclusifs sont disponibles via Google Play<sup>(2)</sup>.



**Waze** est une application de navigation basée sur une communauté qui partage des informations en temps réel. Avec Waze, vous roulez plus sereinement.



Donnez du rythme à vos voyages en voiture avec notre jeu musical **SongPop for Renault**. Jouez ensemble en famille ou entre amis, et redécouvrez les meilleurs titres musicaux!



Prenez le contrôle de votre expérience musicale et de divertissement à bord grâce à **Amazon Music** inclus dans votre abonnement Amazon Prime.



Retrouvez toute l'actu sportive en direct dans votre voiture grâce à l'app **L'Équipe for Renault**.



**Vivaldi browser** est un navigateur Web efficace, rapide et respectueux de votre vie privée.



Accédez à toutes vos stations de radio préférées en direct, à tout moment, en France ou à l'étranger grâce à **Radioplayer**.



**Kabriol**, le premier guide touristique audio géolocalisé pour enfants. Des histoires d'infos géolocalisées pour s'occuper en voiture.



Découvrez les histoires qui vous entourent grâce aux bulles sonores géolocalisées de **Karacal**. Faites de chaque trajet une nouvelle aventure.



Prêts à jouer ? Quiz, devinettes et défis vous attendent! Avec Renault et **Les Incollables**<sup>®</sup>, voyager est un moment de partage pour toute la famille.



Avec **EasyPark**, planifiez et réservez votre stationnement parmi des milliers de places à travers l'Europe. Saisissez l'adresse de votre destination ou naviguez à l'aide de la carte.



**Sybel** est une plateforme unique pour retrouver vos podcasts favoris, découvrir des créations originales exclusives, des livres audio, des documentaires inédits...

(1) les services connectés My Renault, Google Maps et Google Assistant sont offerts pendant 5 ans à partir de la date de livraison de votre véhicule.  
(2) grâce au forfait de données de 3 Go offert par Renault (valable pendant 6 mois), utilisez les applications téléchargées depuis Google Play dans votre véhicule.  
Google, Google Maps, Google Actualités, Waze et les autres marques sont des marques de Google LLC.

**« Hey Google... » Parlez-lui pour planifier un trajet, changer de mode de conduite ou régler la température. L'assistant vocal<sup>(1)</sup> est à votre écoute.**



**Route fermée, nouveau sens de circulation, travaux, Google Maps<sup>(1)</sup> vous assure une navigation précise même en cas de perte de réseau.**



(1) les services connectés My Renault, Google Maps et Google Assistant sont offerts pendant 5 ans à partir de la date de livraison de votre véhicule. Google, Google Maps, Google Actualités, Waze et les autres marques sont des marques de Google LLC.

# technologie multi-sense

Réponse et sonorité du moteur, fermeté de la direction, ambiance lumineuse, configuration de l'écran conducteur. La technologie multi-sense vous propose 4 modes de conduite pour une expérience personnalisée.



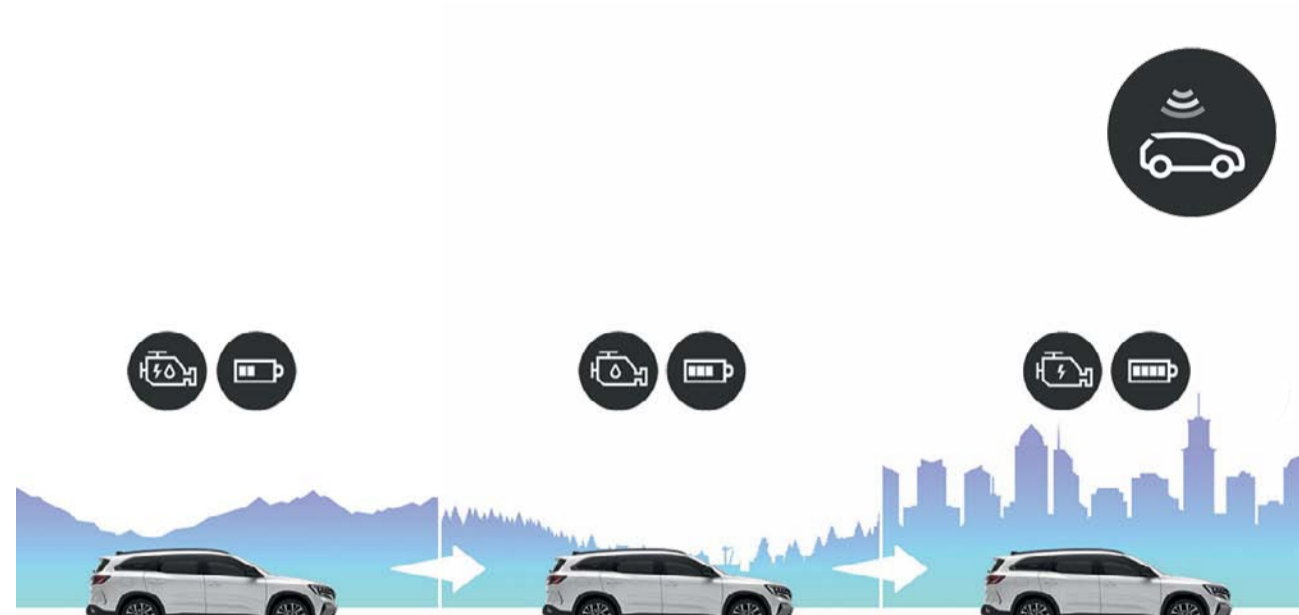
**configurez et commandez →**

## 05. systèmes avancés d'aide à la conduite



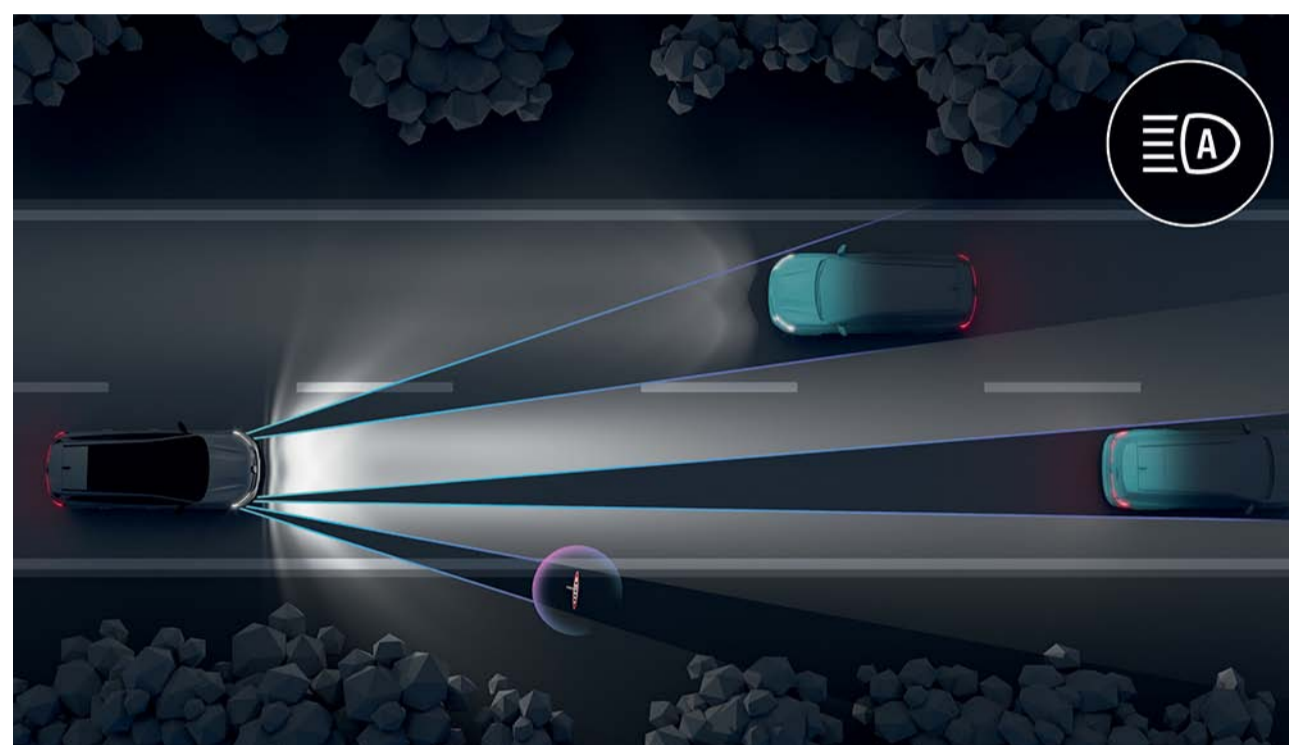
# 32 systèmes avancés d'aide à la conduite

Dans le cadre de human first program, nouveau Renault Espace E-Tech full hybrid propose 32 systèmes utilisant des technologies avancées, qui veillent sur votre sécurité et celle de vos passagers.



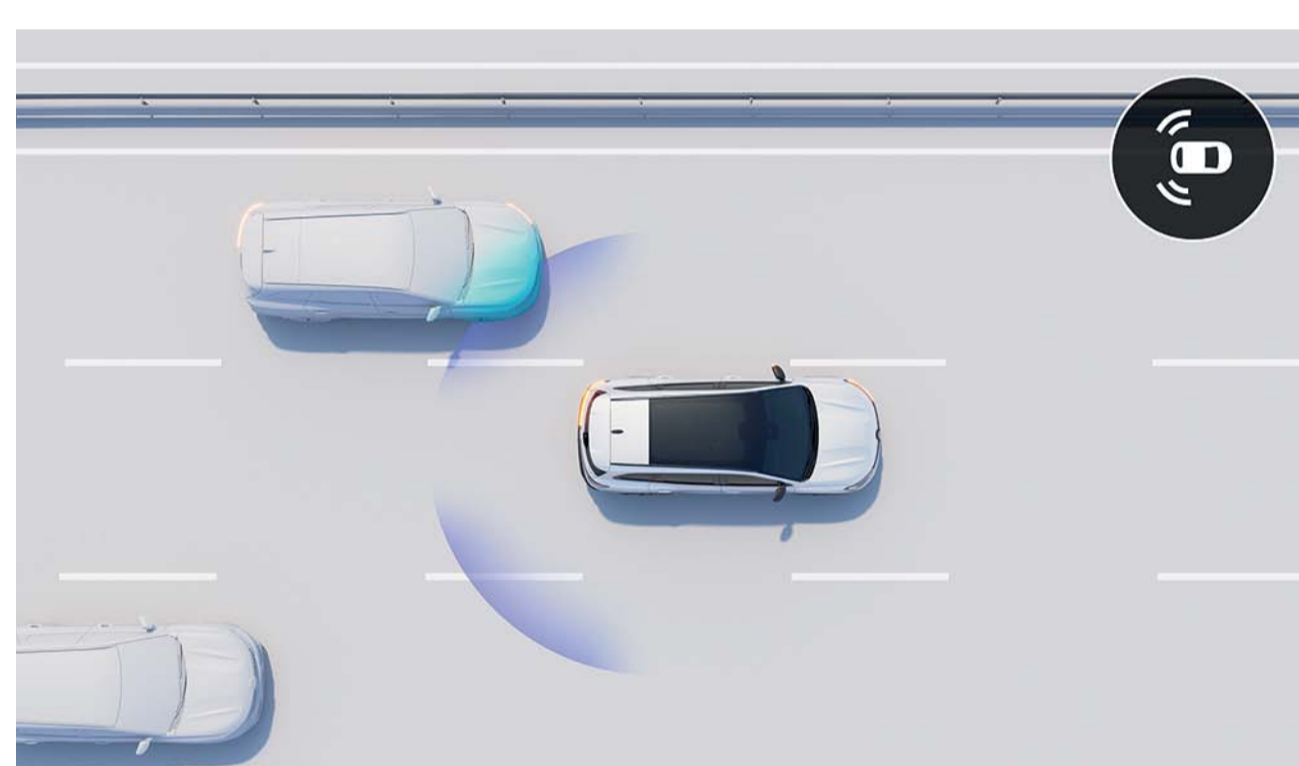
### conduite hybride prédictive

Votre voiture anticipe la conduite thermique, hybride ou 100% électrique, en analysant en continu votre trajet pour savoir quand vous traverserez une ville ou si vous risquez de rencontrer une topographie particulière ou un embouteillage. Vous améliorez ainsi votre consommation et les performances de votre véhicule.



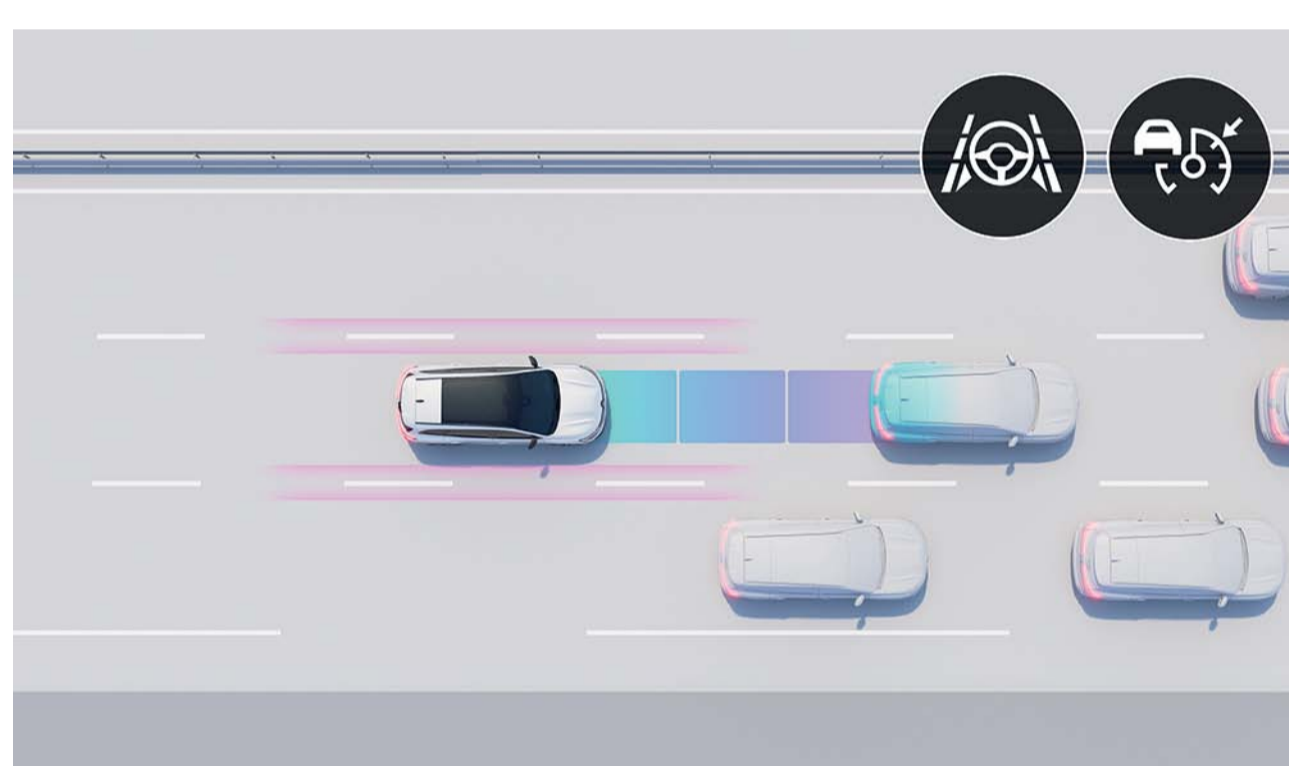
### feux LED matrix vision

Le système ajuste automatiquement la forme du faisceau lumineux à la situation du trafic et à la météo pour éviter l'éblouissement et optimiser la vision nocturne.



### avertisseur d'angle mort et de prévention en cas de dépassement

Le véhicule vous avertit d'une collision potentielle avec un véhicule qui dépasse dans la voie adjacente du véhicule lors des manœuvres de changement de voie. Si une collision est probable, il effectue une correction automatique d'urgence de la trajectoire.



### active driver assist

Il régule la vitesse en tenant compte du contexte routier, maintient les distances de sécurité et assure le centrage dans la voie. Lorsque la circulation ralentit, le véhicule s'arrête et redémarre automatiquement.



### caméra 3D vision 360°

Les 4 caméras, dont les images reconstituent l'environnement direct du véhicule à 360°, vous permettent d'exécuter vos manœuvres sans effort.



### freinage d'urgence automatique en marche arrière

Il détecte les obstacles à l'arrière et stoppe le véhicule automatiquement en cas de danger.

### conduite

- active driver assist : régulateur de vitesse adaptatif intelligent\* + centrage dans la voie
- affichage tête haute 9,3"
- aide au démarrage en côte
- alerte de distance de sécurité
- assistance de stabilité remorque
- conduite hybride prédictive\*
- limiteur de vitesse
- régulateur de vitesse
- régulateur de vitesse adaptatif
- régulateur de vitesse adaptatif intelligent\*

### éclairage

- commutation automatique des feux de route/croisement
- feux LED adaptive vision (avec fonction antibrouillard intégrée)
- feux LED matrix vision

### parking

- aide au parking arrière
- aide au parking avant
- aide au parking latéral
- caméra 3D vision 360°
- caméra de recul
- parking mains-libres

### sécurité

- alerte de changement de voie
- alerte de franchissement de ligne
- alerte de sortie sécurisée des occupants
- assistant de maintien dans la voie
- avertisseur d'angle mort
- avertisseur d'angle mort et de prévention de sortie de voie en cas de dépassement
- avertisseur de sortie de stationnement en marche arrière
- freinage automatique d'urgence en marche arrière
- freinage d'urgence automatique avec fonction intersection
- freinage d'urgence automatique urbain/inter-urbain et avec détection de piétons/cyclistes
- reconnaissance des panneaux de signalisation
- reconnaissance des panneaux de signalisation avec alerte de survitesse\*
- système de surveillance de l'attention du conducteur

\*inclus pendant 5 ans.

[configurez et commandez →](#)

## 06. personnalisation

# teintier



**bleu nocturne (pm)**



**gris schiste satin (s)<sup>(1)</sup>**



**blanc nacré brillant (pm)**



**gris schiste (pm)**



**rouge flamme (pm)**



**noir étoilé (pm)**

s : satiné.

pm : peinture métallisée.

(1) disponible uniquement en version esprit Alpine.  
photos non contractuelles.

**configurez et commandez →**

## 06. personnalisation

# ambiances



### techno

- banquette arrière coulissante sur 22 cm
- hayon motorisé mains-libres
- jantes alliage diamantées en noir 19" komah
- openR : système multimédia connecté openR link avec Google intégré incluant pack navigation<sup>(1)</sup>



### esprit Alpine

- 4Control advanced
- enjoliveurs de tours de vitres noir brillant
- jantes diamantées en noir daytona 20" avec vernis gris fumé
- sellerie en tissu/Alcantara® avec surpiqûres bleues
- inserts de porte et de tableau de bord en Alcantara®



### iconic

- 4Control advanced
- jantes alliage diamantées noires 20" effie
- sellerie cuir<sup>(2)</sup> gris sable clair perforée avec surpiqûres et joncs ambrés
- sièges conducteur et passager électriques et chauffants

(1) le pack navigation inclut : Google Maps et Google Assistant pendant 5 ans et pack infotainment (Google Play) avec 3 Go inclus (valide pendant 6 mois).

(2) tout siège mentionné en cuir dans ce document est composé pour partie de cuir véritable et pour partie de textile enduit grainé. Pour toute précision concernant les matériaux utilisés, vous pouvez contacter votre conseiller commercial.

Google, Google Maps, Google Actualités, Waze et les autres marques sont des marques de Google LLC.



**téléchargez le pdf (6 Mo)  
des ambiances et équipements**



## 06. personnalisation

# selleries



**sellerie mixte / tissu gris avec surpiqûres chocolat / textile enduit grainé**



**sellerie mixte tissu carbone / Alcantara® avec surpiqûres bleues**



**sellerie cuir\* gris sable clair perforée avec surpiqûres et joncs ambrés**

# jantes



**jante alliage diamantée en noir 19" komah**



**jante alliage diamantée en noir 20" daytona vernis gris fumé**



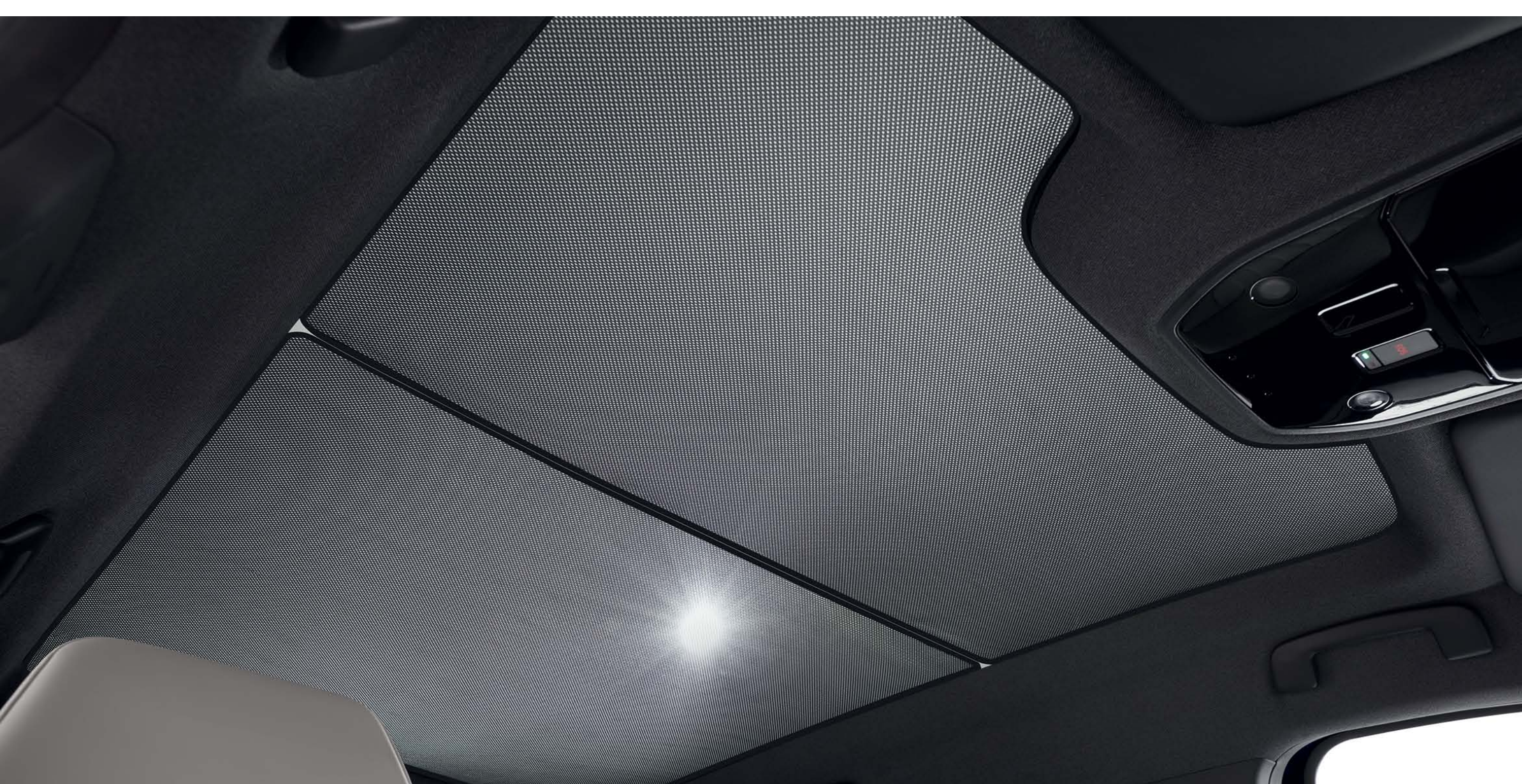
**jante alliage diamantée en noir 20" effie**

\* tout siège mentionné en cuir dans ce document est composé pour partie de cuir véritable et pour partie de textile enduit grainé. Pour toute précision concernant les matériaux cuir utilisés, vous pouvez contacter votre conseiller commercial.

**configurez et commandez →**

## 06. personnalisation

# accessoires



### pare-soleil pour toit en verre panoramique

En cas de forte luminosité, créez une ambiance feutrée grâce au pare-soleil couvrant la surface du toit en verre panoramique. Le pack contient 2 pare-soleil pour l'ensemble du toit.



### organisateur multifonction sur siège avant

L'organisateur multifonctions dispose de plusieurs emplacements astucieux vous permettant de ranger tous vos objets du quotidien.



### accoudoir arrière nomade

Pour le bien-être des passagers arrière, misez sur l'accoudoir nomade qui offre un espace de rangement supplémentaire. Multifonction, il se transforme en un élégant sac à dos et permet d'emporter tous vos objets personnels à l'intérieur comme à l'extérieur.



### attelage escamotable électrique

L'attelage escamotable 100% électrique se déploie par une simple pression sur une commande située dans le coffre. Rétractable en quelques secondes, il devient invisible et préserve le design de votre véhicule.



### pack de personnalisation gris clair

Le pack de personnalisation gris clair sublime votre Renault Espace E-Tech full hybrid en habillant la face avant, le bas de bouclier arrière et les coques de rétroviseur.



**téléchargez le pdf (6 Mo)  
de la brochure accessoires**

**configurez et commandez →**

## 06. personnalisation

# motorisation

### E-Tech full hybrid 200 ch

#### énergie

full hybrid + essence sans plomb (E10)

#### puissance maximale kW CEE (ch) / régime (tr/min)

146 (200 ch) / 4 500 tr/min

#### couple maximal (N.m CEE) / régime (tr/min)

205 + 205 (non cumulable) / 1750 à tr/min

#### batterie

#### type

lithium-ion

#### performances

#### vitesse maximale (km/h)

175

#### 0 - 100 km/h (s)

8,8

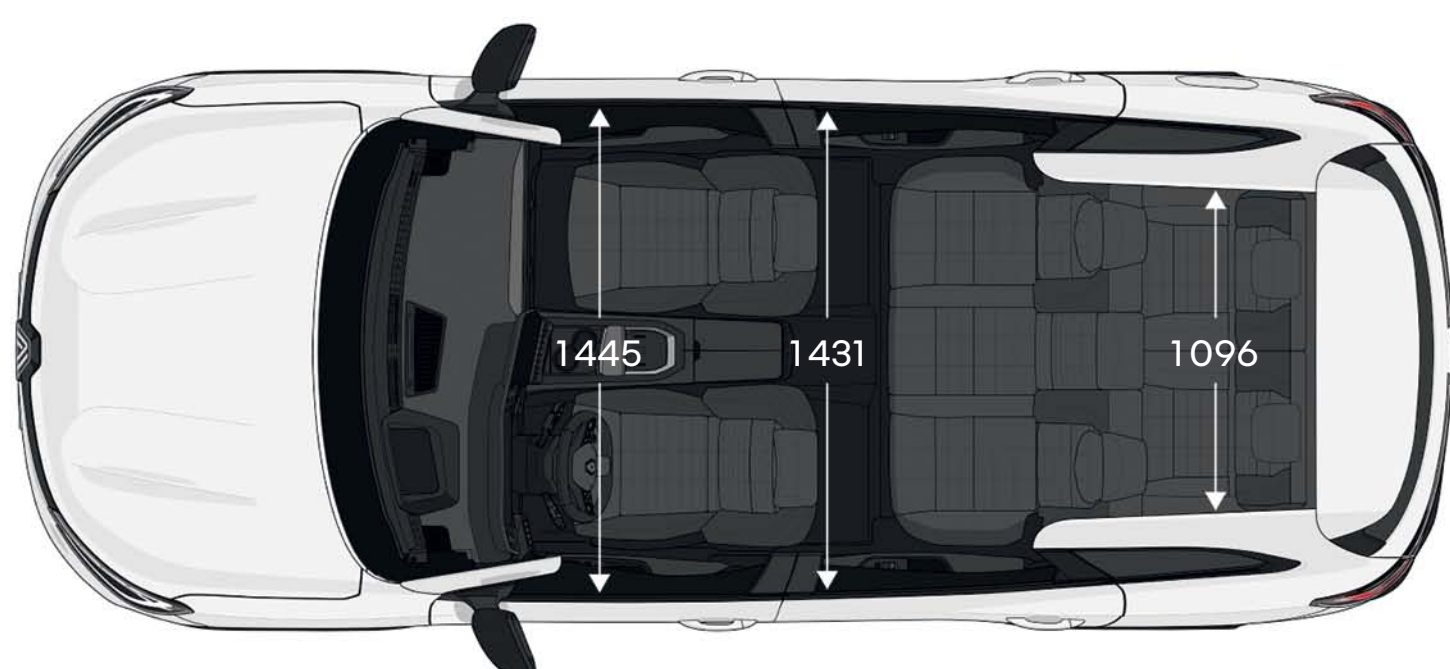
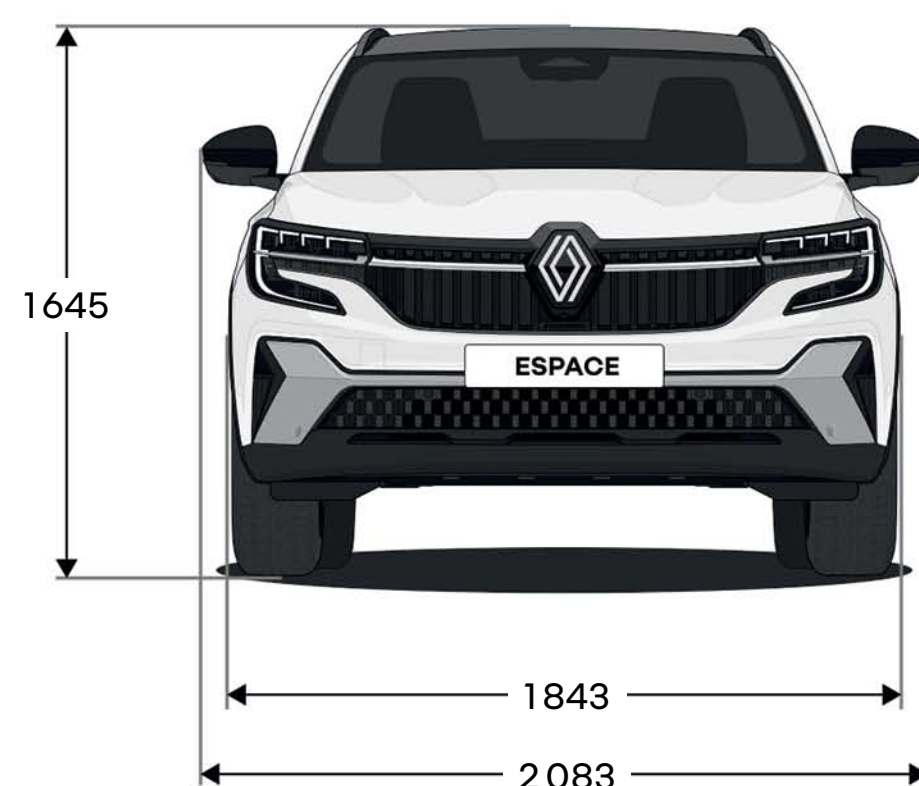
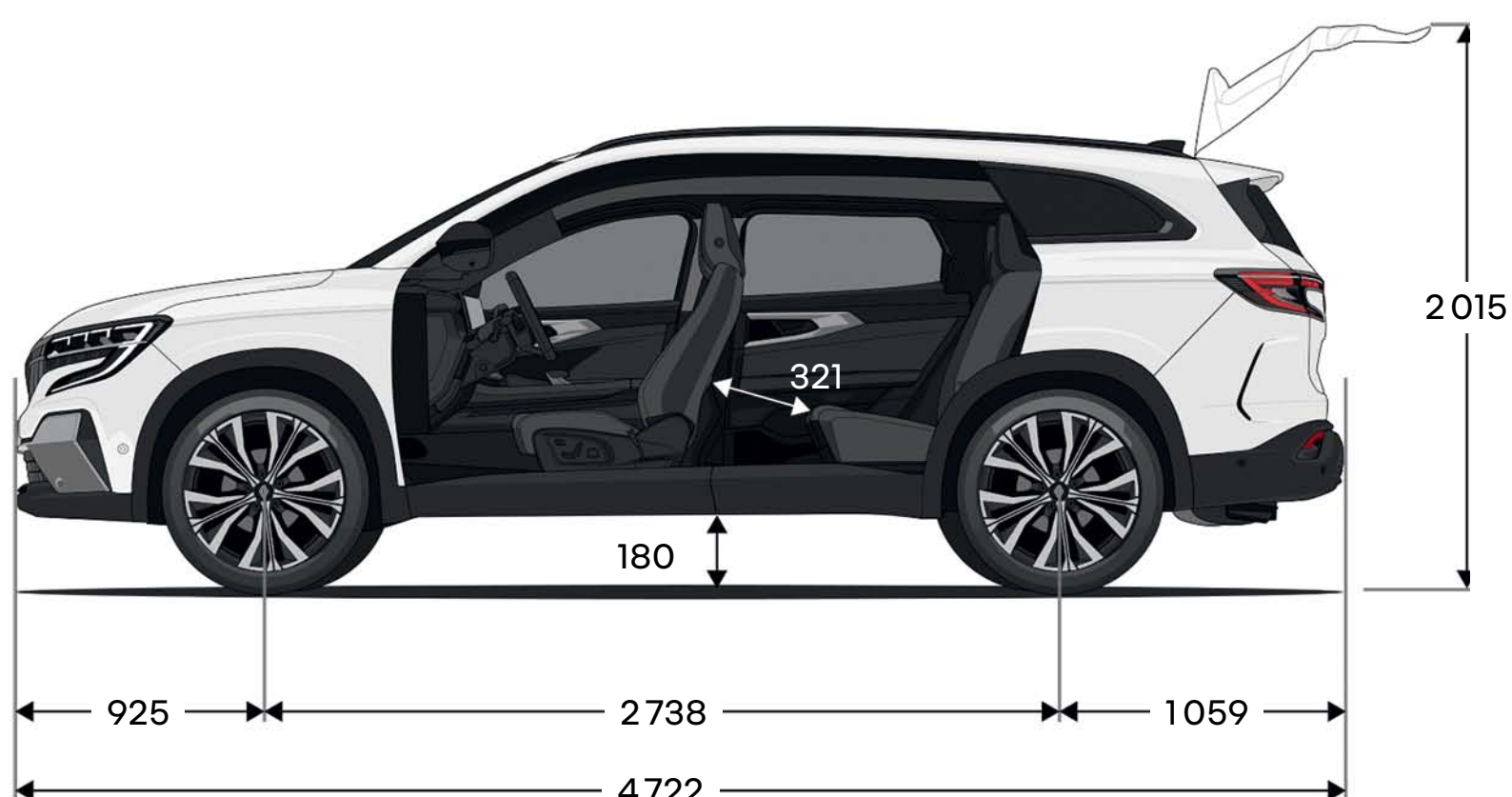
#### reprise : 80 km/h à 120 km/h (s)

5,8



**téléchargez le pdf (6Mo)  
des motorisations**

# dimensions et volumes



## volume de coffre (en litres norme VDA)

	E-Tech full hybrid	
	5 places	7 places
configuration 2 places assises	1818	1714
configuration 5 places assises (banquette coulissante avancée au maximum)	777	677
configuration 5 places assises (banquette coulissante reculée au maximum)	581	477
configuration 7 places assises	-	159

dimensions en (mm).

**configurez et commandez →**

**human first program est un programme de sécurité complet développé par Renault en collaboration avec des chercheurs, des experts et les sapeurs-pompiers.**

**parce que la sécurité routière concerne l'ensemble des usagers de la route, qu'ils soient piétons, cyclistes, automobilistes, human first program by Renault s'engage à :**

- 1. prévenir les accidents en développant des équipements de sécurité et systèmes avancés d'aide à la conduite et à la sécurité**

jusqu'à 36 systèmes avancés d'aide à la conduite / plus de 60 équipements de sécurité, jusqu'à 7 airbags, sièges enfants (Isofix), solution Renault Fixe4sure / plus de 2 000 brevets liés à la sécurité déposés depuis 1970

- 2. prendre en charge les accidents en s'appuyant sur des innovations mises au point avec les sapeurs-pompiers**

QRescue / Fireman Access / plus de 5 000 pompiers formés depuis 10 ans dans 17 pays dans le monde / environ 600 voitures données par an pour leurs formations

- 3. réduire le nombre d'accidents et leur gravité en investissant massivement sur la R&D**

safety score / safety coach / services connectés / big data / systèmes d'intelligence artificielle et de cybersécurité

**en savoir plus sur human first program**

# **Renault care service**

**Remplacer le nécessaire,  
au bon moment. Grâce à ses  
fonctionnalités de maintenance  
connectée et prédictive, l'entretien  
de votre nouveau Renault Espace  
E-Tech full hybrid est facilité.  
Et grâce à l'application My Renault,  
devis, rendez-vous en ligne ou  
encore historique de maintenance  
sont à portée de main.**

**[en savoir plus sur Renault care service](#)**

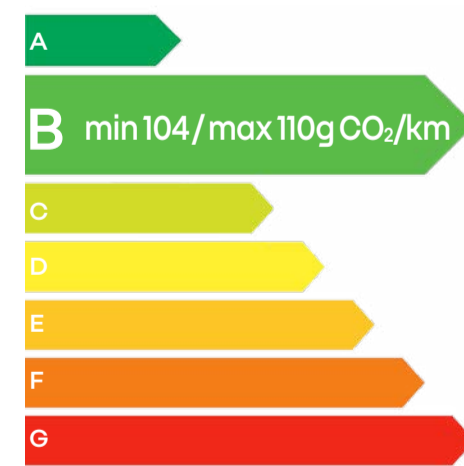


Tout a été fait pour que le contenu de la présente brochure soit exact et à jour à la date de divulgation. Ce document a été réalisé à partir de préséries ou de prototypes. Dans le cadre de sa politique d'amélioration continue des produits, Renault se réserve le droit, à tout moment, d'apporter des modifications aux spécifications et aux véhicules et accessoires décrits et représentés. Ces modifications sont notifiées aux concessionnaires Renault dans les meilleurs délais. Selon les pays de commercialisation, les versions peuvent différer, certains équipements peuvent ne pas être disponibles (de série, en option ou en accessoire). Veuillez consulter votre concessionnaire local pour recevoir les informations les plus récentes. En raison des limites attachées au support, les couleurs reproduites dans le présent document peuvent légèrement différer des couleurs réelles de la peinture ou des matières de garniture intérieure. Tous droits réservés. La reproduction sous quelque forme ou par quelque moyen que ce soit de tout ou partie de la présente brochure est interdite sans l'autorisation écrite préalable de Renault.

Publicis - crédits photo : He&Me, © Renault Marketing 3D-Commerce - RHNBR23F06 - juin 2023.  
Renault s.a.s. société par actions simplifiée au capital de 533 941 113,00 € / 122-122 bis avenue du Général Leclerc  
92100 Boulogne-Billancourt Cedex - R.C.S. Nanterre B 780 129 987 / tél.: 0806 00 20 20.



Renault recommande 



**pensez à covoiturer #SeDéplacerMoinsPolluer  
au quotidien, prenez les transports en commun #SeDéplacerMoinsPolluer  
pour les trajets courts, privilégiez la marche ou le vélo #SeDéplacerMoinsPolluer**

**Demandez une offre commerciale →**